

## Ersatzteilliste

### Dreipunkt-Laster **JUDO**



Judo 180 D  
Judo 200 D  
Judo 220 D  
Judo Sondergrößen



**Seriennummer:** \_\_\_\_\_

**Kaufdatum:** \_\_\_\_\_

**Vor Erst-Inbetriebnahme unbedingt lesen!**  
**Für künftige Verwendung aufbewahren!**  
Stand: 04/2023



**QR-CODE SCANNEN**

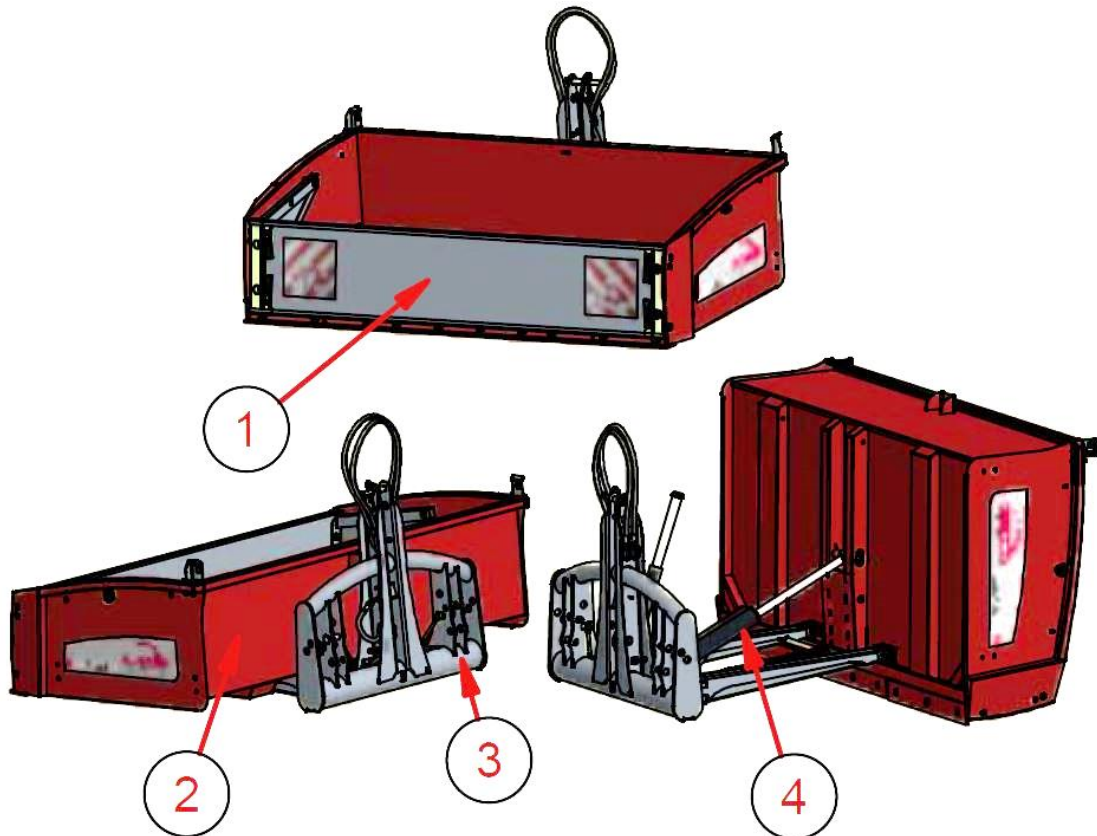
*und einen komfortablen Zugriff auf Ersatz- und Nachrüstteil und alle zusätzlichen Informationen zu Ihrem Gerät in unserem **WEBSHOP** [shop.rosensteiner.at](https://shop.rosensteiner.at) nutzen.*

## Inhaltsverzeichnis

1	GERÄTEANSICHT / GERÄTETYPEN .....	3
2	DREIPUNKT MULDE (SERIENAUSSTATTUNG).....	4
3	RÜCKZUGFEDER .....	5
4	BORDWAND.....	6
5	HYDRAULIK .....	7
6	ZUSATZAUSRÜSTUNG .....	8
6.1	Bordwandschwenkvorrichtung Judo:.....	8
6.2	Aufsatzsteher und Ladeflächenverlängerung.....	9
6.3	Ackerschienenverschluss .....	9
6.4	Verschleißschutz Schneidekante Seitl. (Hardox), aufgeschweißt.....	10
6.5	Gabelstapleraufnahme .....	10

## 1 Geräteansicht / Gerätetypen

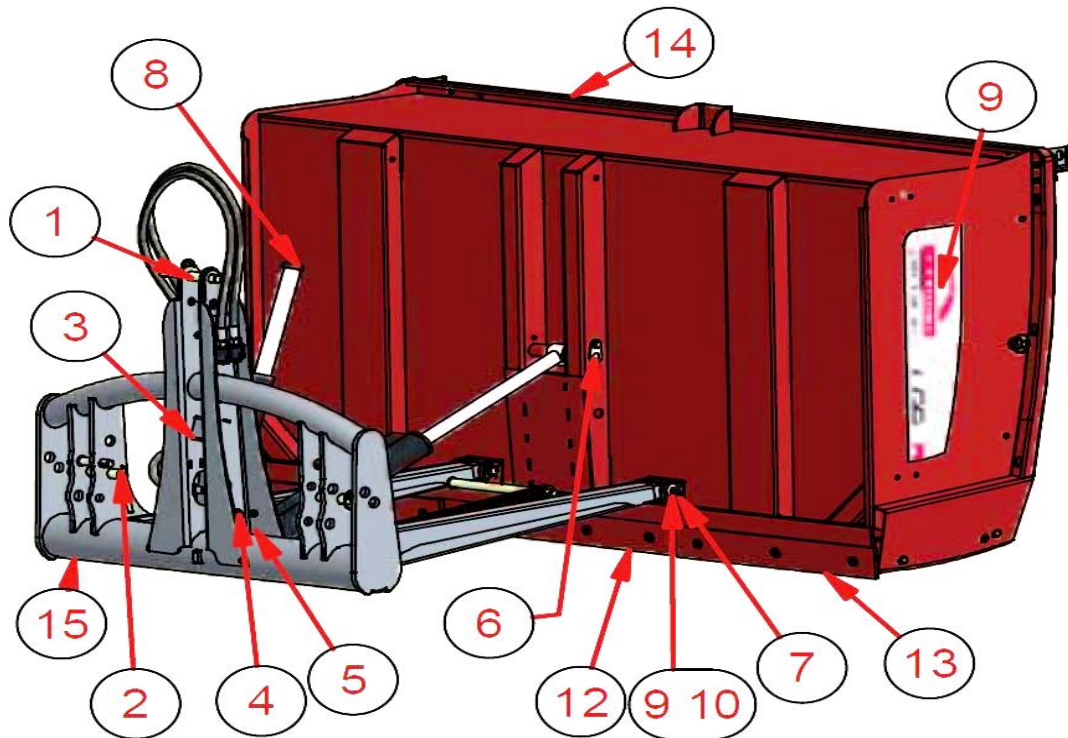
Nur Original-Zubehör- und Ersatzteile gewährleisten eine einwandfreie Funktion des Gerätes. Für Schäden, die durch Verwendung fremder Bauteile resultieren, wird keine Haftung übernommen



Pos.	Bezeichnung
1	Bordwand
2	Mulde
3	Dreipunkt
4	Hydraulik

Art. Nr.	Type	Innenmaße (cm) B x T x H	Eigengewicht [kg]
JUDO-E	einfachwirkend		
44180	JUDO 180 E	180 x 110 x 42/50	303
44200	JUDO 200 E	200 x 110 x 42/50	324
44220	JUDO 220 E	220 x 110 x 42/50	345
JUDO-D	doppelwirkend		
44185	JUDO 180 D	180 x 110 x 42/50	303
44205	JUDO 200 D	200 x 110 x 42/50	324
44225	JUDO 220 D	220 x 110 x 42/50	345
Sonderbreiten ab 140 cm Innenbreite möglich			

## 2 Dreipunkt & Mulde (Serienausstattung)

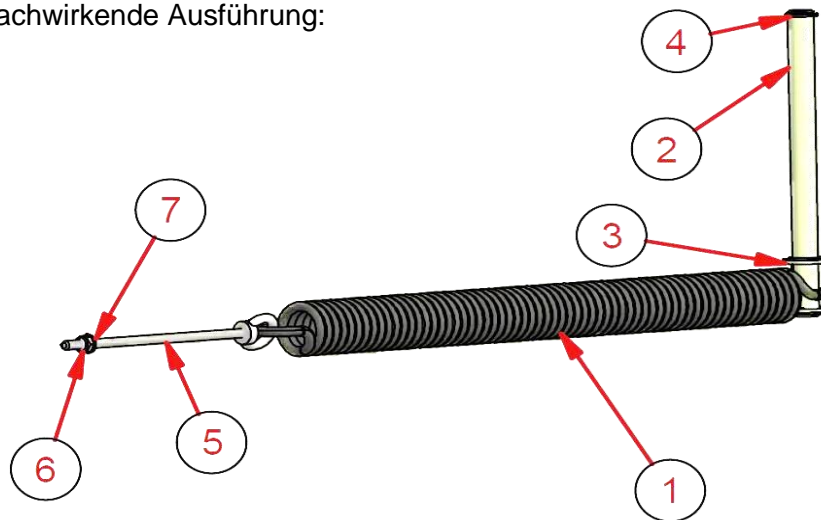


Pos.	Bezeichnung	Stück	Art. Nr.
1	Oberlenkerbolzen vz.	1	51541
	Doppelfedervorstecker 4mm vz.	1	30843
2	Unterlenkerbolzen Cat II Ø 28 x L=151 mm, verzinkt,	2	00900655
	Unterlenkerbolzen Cat I Ø 22 gesteckt mit Splint (keine	2	10218
	Zentrierscheibe Cat II Ø 28 für Unterlenker	2	00573931
	Klappsplint Ø10 vz.	4	67343
3	Druckfeder 3,6x54x230mm 7,5/9,5 Windungen rostfrei	1	00894766
	Anschlag Zylinder-Feder, Ø 58/49 x L=40mm,	1	58510631
4	Bolzen EWZ Ø 20 x L=110 mm	1	58510531
	Lagerbüchse EWZ Ø 40/30, L=23 mm	2	58408731
	Einstellblech Rundrohr-Dreipunkt, versiegelt	1	SL-O-58176231
	Mutter M8	2	00811343
	Sicherungsring Ø 20 x 1,75, DIN471-A phosphatiert,	2	15890443
	SK-Schraube M8x30 vz.	2	00811543
	Stopmutter M8 DIN985 vz.	2	00811043
	Imbus ISK M8x25 DIN912 vz.	2	00811843
	Beilage M8 vz.	4	00811743
5	Bolzen DWZ Dreipunktseitig	1	10063
	Sicherungsring Ø25	2	00863343
6	Bolzen DWZ Zylinder muldenseitig (geschraubte	1	10199
	SK-Schraube M10x60 vz.	1	00822743
	Beilage M10 vz.	1	00821043
	Stopmutter M10 vz.	1	00820943
7	Drehpunktbolzen Mulde / Dreipunkt	2	40009
	Inbus-Schraube M10x20 vz.	2	00821243
	Federring M10 vz.	2	00820343
	Schmiernippel Ø8	2	00863243
8	Anschlagpuffer Ø50xM10	1	11053
9	Aufkleber Judo links und rechts	2	48900593
10	Gegenlager – Gabel – muldenseitig	2	10060
11	Holmdrehpunkt Schmiedeteil, Dreipunktseitig	2	10061
	<b>Schürfleiste 3-teilig, schraubbar:</b>		
12	Schürfleiste Mittelteil (bei allen Größen gleich)	1	00997331.1.1

13	Schürfleiste Seitenteil für 160	2	00998931
	Schürfleiste Seitenteil für 180	2	00996931-1.1
	Schürfleiste Seitenteil für 200	2	00997031-1.1
	Schürfleiste Seitenteil für 220 (gleich wie Mittelteil)	2	00997331-1.1
	Senkschraube M12 ISK	(8) (10) (12)	00824444
	Mutter M12	(8) (10) (12)	00850543
	Sicherungsscheibe Schnorr M12	(8) (10) (12)	00832044
14	Mulde 160 lackiert ohne Bordwand	1	43160
	Mulde 180 lackiert ohne Bordwand	1	43180
	Mulde 200 lackiert ohne Bordwand	1	43200
15	Dreipunkt (Rundrohr-Ausführung) ohne Hydraulik	1	SL-O-48619800
16	Lack feuerrot RAL 3003, ½ kg	1	10598
	Lack feuerrot RAL 3003, 1 kg	1	10599
	Lack telegrau2 RAL 7046, ½ kg	1	10610

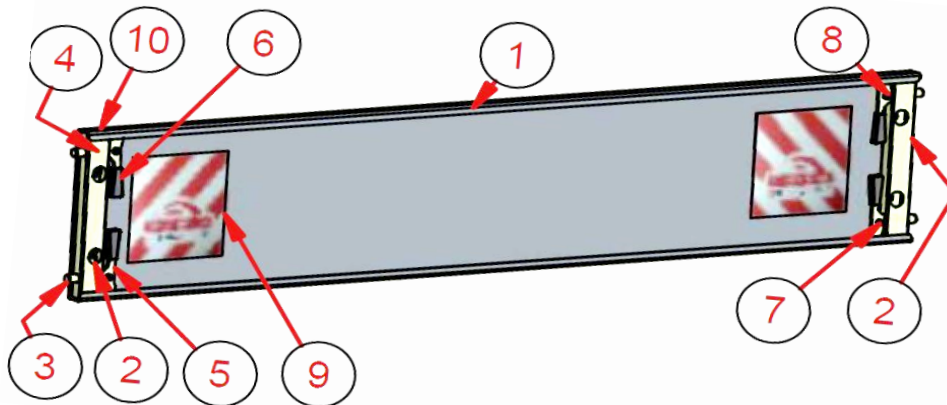
### 3 Rückzugfeder

Für einfachwirkende Ausführung:



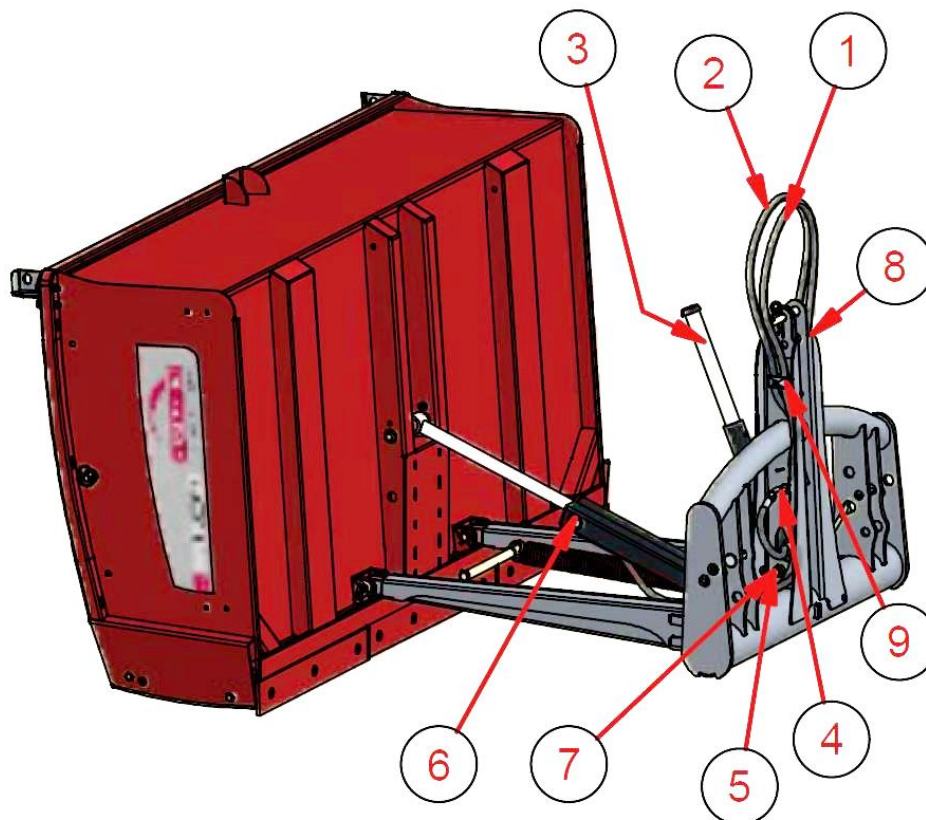
Pos.	Bezeichnung	Stück	Art. Nr.
	Rückzugfeder mit Einbausatz für Judo	1	46501
1	Rückzugfeder	1	10029
2	Rückzugfederbolzen	1	10134
3	Beilage M24	3	00850443
4	Sicherungsring 25x2 DIN 471	3	00871143
5	Federspannschraube vz. M10 vz. L=250	1	48904143
6	Stoppmutter M10 vz.	1	00820943
7	Beilage M10 vz.	1	00821043

## 4 Bordwand



Pos.	Bezeichnung	Stück	Art. Nr.
01	Bordwand komplett 180 (mit Bolzen Ø20)	1 Garnitur	41801
	Bordwand komplett 200 (mit Bolzen Ø20)	1 Garnitur	41951
	Bordwand komplett 220 (mit Bolzen Ø20)	1 Garnitur	42221
02	Bordwandverschluss komplett, mit Bolzen Ø20	2 Stück	SL-01600100
03	Bolzen Bordwandverschluss Ø20, L=110, verzinkt	4	SL-O-00573531
04	Druckfeder Bordwandverschluss 61/4/3	4	00900855
05	Blechhebel Bordwandverschluss	4	SL-O-01101331
06	Griff PVC 15x6, L=70	4	00885854
07	Distanzbüchse Bordwandverschluss	4	SL-O-00483731
	Imbusschraube M8 x 16	4	00811643
08	Imbus-Schraube 10x25	4	00822043
	Beilage M10	8	00821043
	Stopfmutter M10	4	00820943
09	Aufkleber Rückstrahler, links	1	10145
	Aufkleber Rückstrahler, rechts	1	10146
10	Hutstopfen	2	00881853

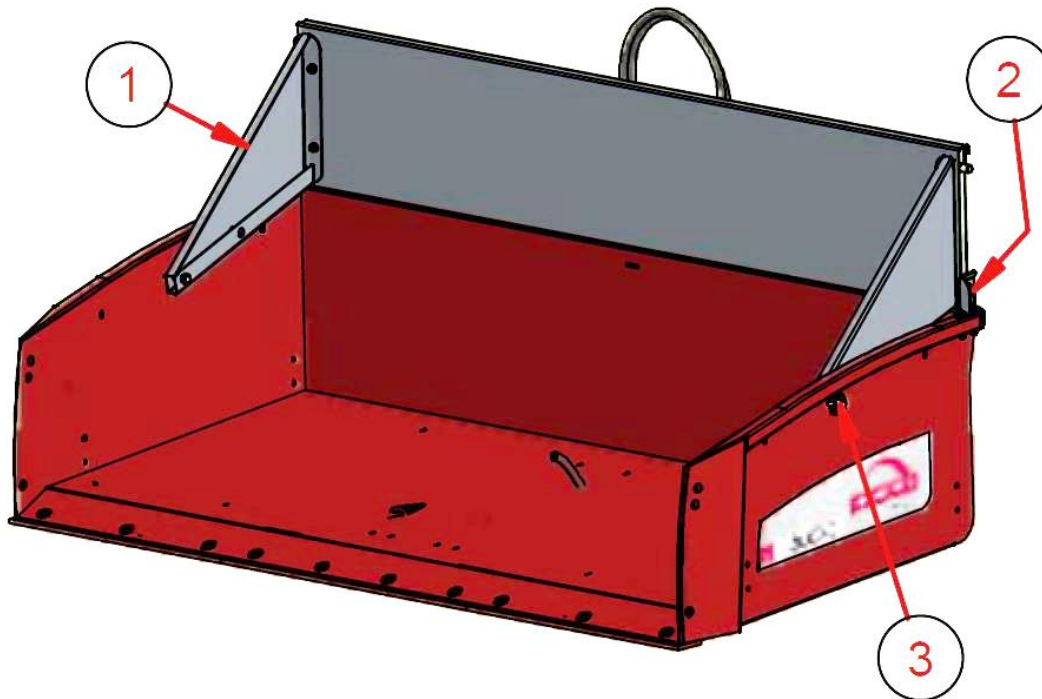
## 5 Hydraulik



Pos.	Bezeichnung	Stück	Art. Nr.
01	Hydraulik-Schlauch, l=2550mm bei DW Ausführung + Stecker	1	43563
02	Hydraulik-Schlauch, l=1650mm + Stecker	1	53663
	Kupplungsstecker 12L	2	10602
	Kupplungsstecker flachdichter (z.B.: Aebi)	2	10592
03	Zusatzzylinder Judo / 40-304	1	10022
04	T-Stück ohne Mutter	1	00991763
05	Hydraulik-Schlauch, L=260 mm 90° Winkel	1	48900343
	Dichtscheibe USITRING 18,7 x 27 x 2,0	2	00867444
	Hohlschraube M18x1.5 vz.	1	10098
06	Hauptzylinder Judo / 63/36 EBL=621mm Hub=427mm	1	10023
07	Hydraulik-Schlauch, l=400mm	1	43566
	Dichtscheibe USITRING 18,7 x 27 x 2,0	4	00867444
	Hohlschraube M18x1.5 vz.	2	10098
08	Steckerhalter	1	46600
	Inbus-Schraube M8x30 DIN 912.	2	00814543
	Stopfmutter M8	2	00811043
09	Schlauchhalter	1	00893363
	Inbus-Schraube M8x50 vz.	1	00811143
	Stopfmutter M8	1	00811043

## 6 Zusatzausrüstung

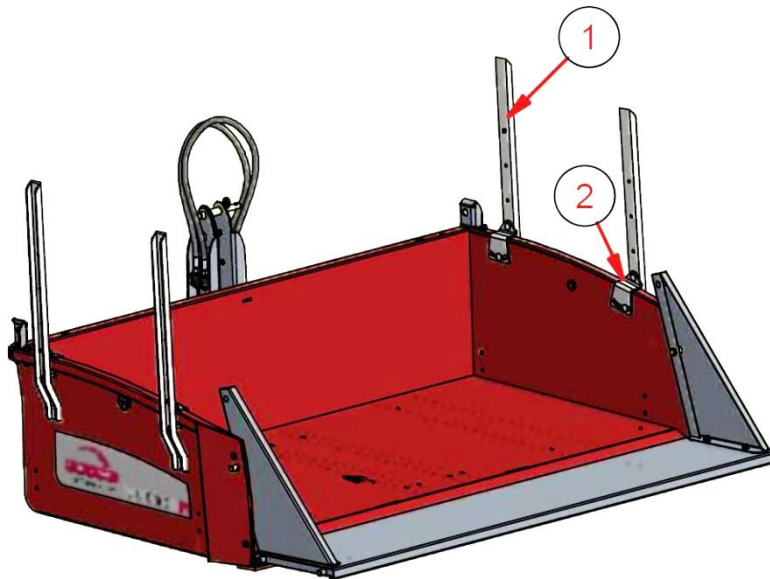
### 6.1 Bordwandschwenkvorrichtung Judo:



Pos.	Bezeichnung	Stück	Art. Nr.
	<b>Bordwandschwenkvorrichtung Judo</b>	<b>1 Garnitur</b>	<b>46000</b>
01	Schwenkarm links	1	48617900-L
	Schwenkarm rechts	1	48617900-R
02	Sicherungsblech links, verstärkt (für Bolzen Ø20)	1	SL-O-01105131-L
	Sicherungsblech rechts, verstärkt(für Bolzen Ø20)	1	SL-O-01105131-R
	SK-Schraube M8x60 vz.	4	00813643
	Beilage M8 vz.	8	00811743
	Stopfmutter M8 vz.	4	00811043
03	Drehpunktbolzen vz.	2	56611
	Sicherungsring o35mm	2	64543
	Klappsplint Ø10mm	2	67343

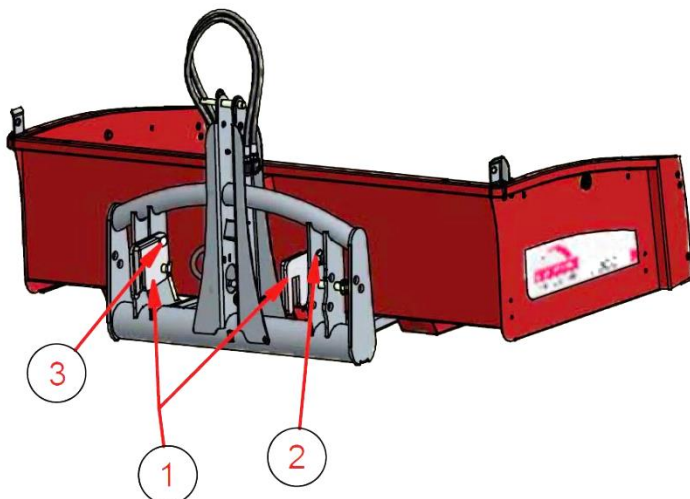


## 6.2 Aufsatzsteher und Ladeflächenverlängerung



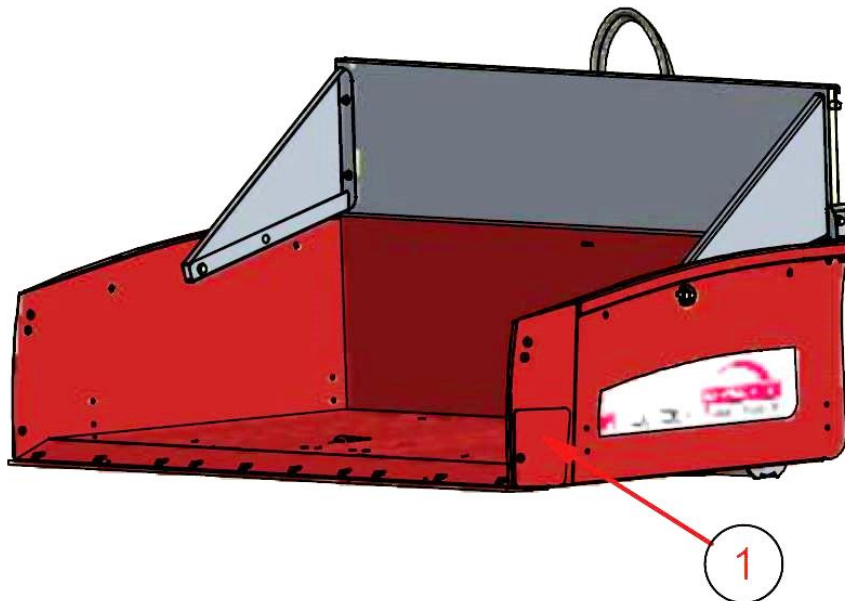
Pos.	Bezeichnung	Stück	Art. Nr.
01	Aufsatzsteher	1 Stück	43511
02	Aufsatzsteherlasche	4	10133
	Torband-Schraube M10x25 vz.	4	00824543
	Torband-Schraube M10x75 vz.	4	00822543
	Beilage M10 vz.	8	00821043
	Stopfmutter M10 vz.	8	00820943
	Ladeflächenverlängerung (mit Bordwandschwenkvorrichtung-Bolzen)	2 Stück	56611

## 6.3 Ackerschienenverschluss



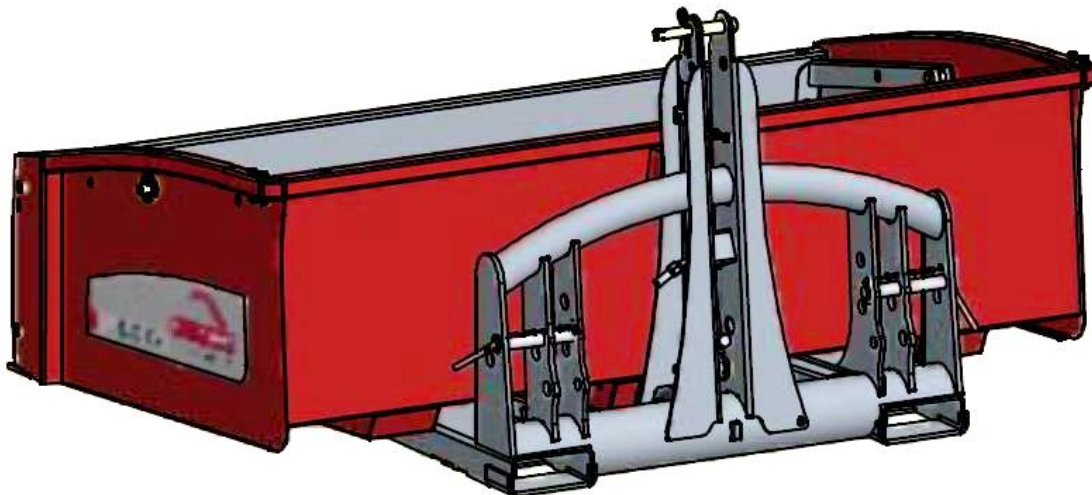
Pos.	Bezeichnung	Stück	Art. Nr.
1	Ackerschienenverschluss, geschraubt	1	46121
2	Beilage M27	2	00850442
	Stopfmutter M27	2	00850644
3	Bolzen	2	58507231

#### 6.4 Schürfleiste seitlich aufgeschweißt



Pos.	Bezeichnung	Stück	Art. Nr.
01	Verschleißschutz f. Schneidkante seitlich	2	10016s

#### 6.5 Gabelstapleraufnahme



Pos.	Bezeichnung	Stück	Art. Nr.
	Gabelstapleraufnahme	1	46100
	Stapler Dreipunkt Judo	1	SL-O-48620800
	Kette	1,2m	00877849
	Kuppelhaken	1	00877848
	Kuppelschäkel	1	00877847